

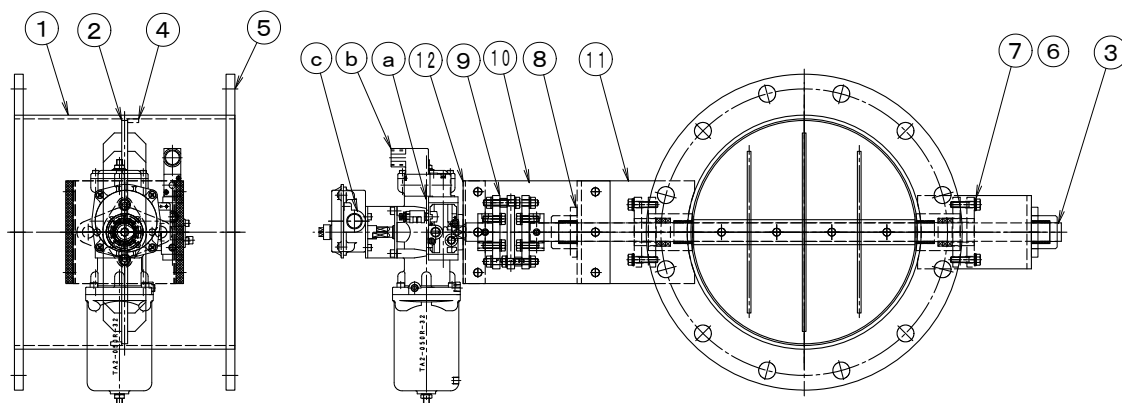
製品仕様書

形 式 EUDPARF-300A UHU	自動ダンパー [パイプサイズ] 耐熱 900℃ 空気圧式/ロータリーアクチュエーター (スプリングリターン)	材 質 SUS
--------------------------------	---	-------------------

ダンパー部仕様

No	部品名称	材質	仕 様	No	部品名称	材質	仕 様
1	本体(ケーシング)	SUS310S	5. 0t	11	耐熱板	PGX-595	Pt=10t
2	羽根	SUS310S	8. 0t	12	駆動部取付板	SS400	3. 2tt
3	羽根受け	SUS310S	FB15×5t	13			
4	軸	SUS304	φ25	14			
5	フランジ	SUS304	12t	15			
6	スタフingボックス	SUS304	EGS-25US セラミックス	16			
7	グランドパッキン	#6315CH	□6. 4×3T	17			
8	軸受	セラミックス	F-20525ES	18			
9	耐熱カップリング	PGX-595	C-1002525-3H	19			
10	軸受取付架台	SUS304	3. 0t	20			

外径図



駆動部仕様

No	部品名称	形式・仕様	備 考
a	ロータリーアクチュエーター	TA2-0402R(L)-00/TA2-IN	
b	電磁弁	TA2-0402R(L)-30-□□□	オプション
c	リミットスイッチ箱	TA2-0402R(L)-35	オプション
d	スピードコントローラー	TA2-0402R(L)-34	オプション
e	FRユニット	TA2-0402R(L)-31-□□□	オプション
f	防爆電磁弁	TA2-0402R(L)-36-□□□	オプション
g	手動ハンドル	TA2-0402R(L)-□□	オプション
h	接続口	Rc-1/4	

●注意

1. 相フランジは付属しません。
2. 静圧 2. 0KPa
3. 耐熱温度 : -10~900℃
4. 焼鈍・酸洗い